



## **PRODUKT - BESCHREIBUNG**

Das SK H2O protec Fugenabschlussband Reihe FV gemäß Werksnorm, ist ein dauerhaft flexibles Profil, hergestellt aus thermoplastischem Polymer, PVC-P, zum Schutz vor Verschmutzung und Erhaltung der Funktion von Dehnungsfugen in wasserdichten Betonkonstruktionen mit großen Bewegungen und Wasserdrücken.

## **Eigenschaften / Vorteile**

- hohe Zugfestigkeit und Bruchdehnung
- hohe dauerhafte Flexibilität und hohe Belastbarkeit
- geeignet für Wasserdruck und Setzungen
- resistent gegen alle natürlichen Medien, die aggressiv auf Beton wirken (ggf. BV)
- resistent gegen ein breites Spektrum von chemischen Stoffen (Tests für jede zusätzliche spezifische Situation notwendig)
- normalbeständig
- Lieferung von Systemen zur leichten Handhabung auf der Baustelle
- schweißbar durch Stumpfverbindungen auf der Baustelle

## **Verwendung**

- Fugenabdichtung in Betonbauwerken
- Dehnfugen-Abdichtungssystem für den Ortbeton

### Typische Bauwerke

- Geschäftshäuser, Keller, Tiefgaragen

# Datenblatt Reihe FV - WN



## **Standard / Richtlinien**

- AbP
- Werksnorm
- WU-Richtlinie DAfStb
- Schweißanleitung

## **Prüfzertifikat / Genehmigungen**

- AbP
- Fremdüberwachung durch MPA NRW
- Interne Überwachung

## **PRODUKTDATEN**

### **Material**

- PVC-P (Polyvinylchlorid mit Weichmacher / P: plasticized)

### **Farbe**

- Grau

### **Verpackung**

- Standard-Rollen von 25m, Zuschnitte und Systeme

# Datenblatt Reihe FV - WN



---

## MECHANISCHE EIGENSCHAFTEN gemäß Werksnorm

---

<b>Shore-A-Härte</b>	$72 \pm 5$
----------------------	------------

---

<b>Zugfestigkeit</b>	$\geq 10 \text{ MPa}$
----------------------	-----------------------

---

<b>Bruchdehnung</b>	$\geq 275 \%$
---------------------	---------------

---

<b>Weiterreißwiderstand</b>	$\geq 12 \text{ kN/m}$
-----------------------------	------------------------

---

<b>Kälteverhalten</b>	Bruchdehnung bei $-20^\circ\text{C} \geq 200\%$
-----------------------	---

---

<b>Verhalten nach Bewitterung</b>	Zugfestigkeit $\leq 20\%$ Bruchdehnung $\leq 20\%$ Elastizitätsmodul $\leq 50\%$
---------------------------------------	--

zulässige Änderung der Mittelwerte  
relativ zum Ausgangswert

---

<b>Verhalten der Fügenaht beim Scherversuch</b>	Abriss außerhalb der Fügenaht $\geq 0,6$
---	---

**Kurzzeitfügefaktor  $f_z$**

---

<b>Brandverhalten</b>	Baustoffklasse B2
-----------------------	-------------------

---

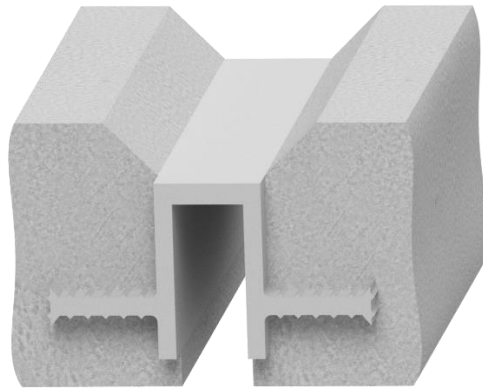
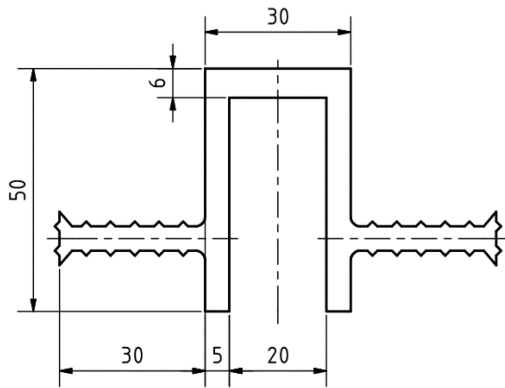
Werte für Bitumenverträglichkeit  
abweichend

---

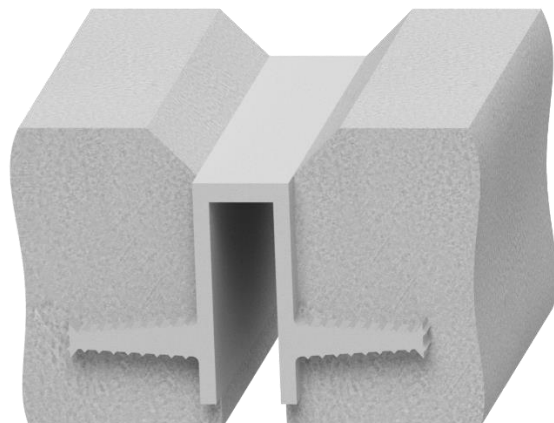
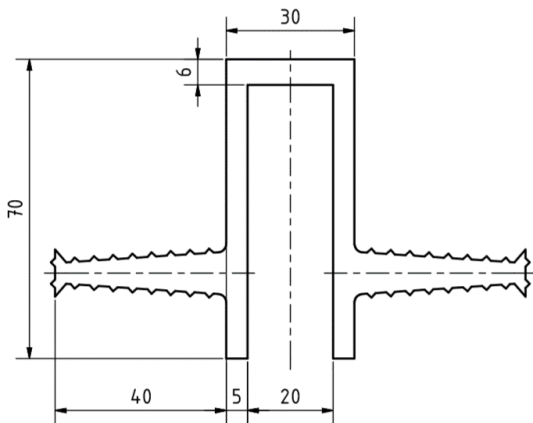
# Datenblatt Reihe FV - WN



FV 50/30/30



FV 70/30/40

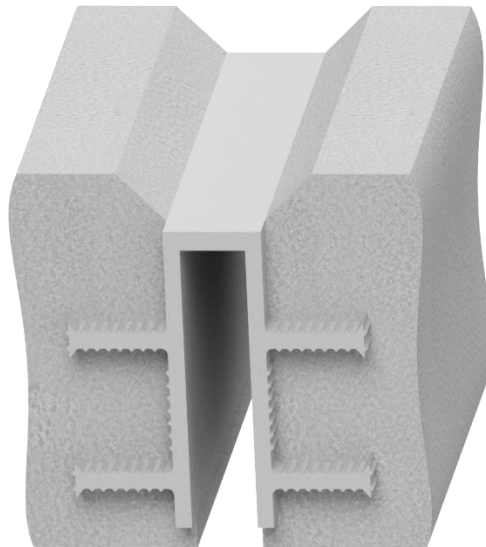
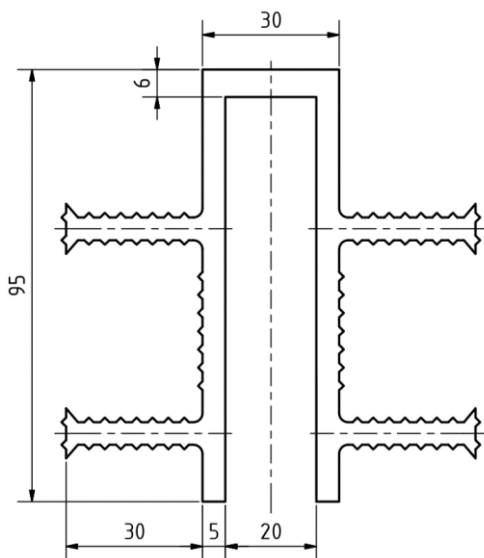


Alle Maße in mm

# Datenblatt Reihe FV - WN



FV 90/30/30

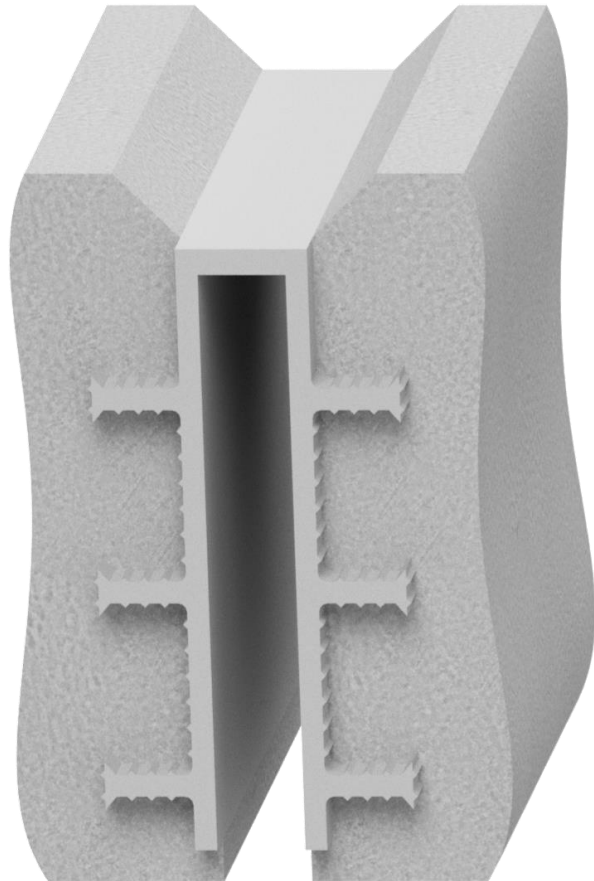
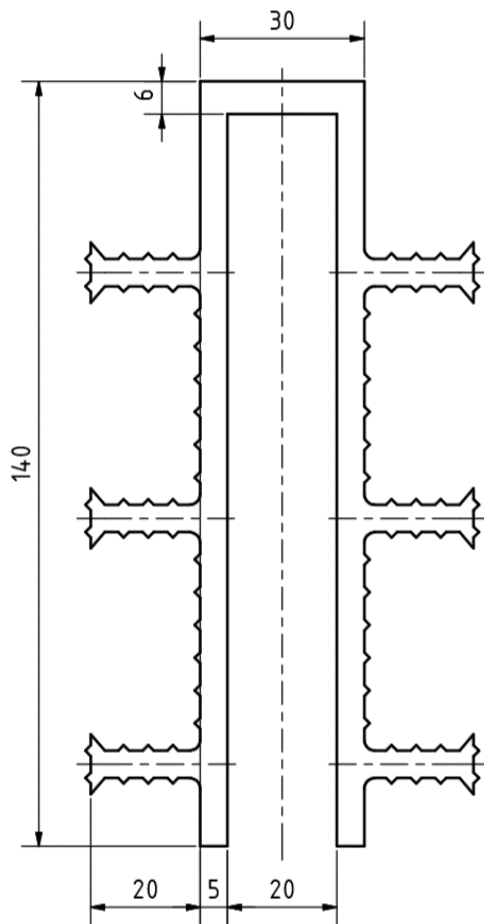


Alle Maße in mm

# Datenblatt Reihe FV - WN



FV 130/30

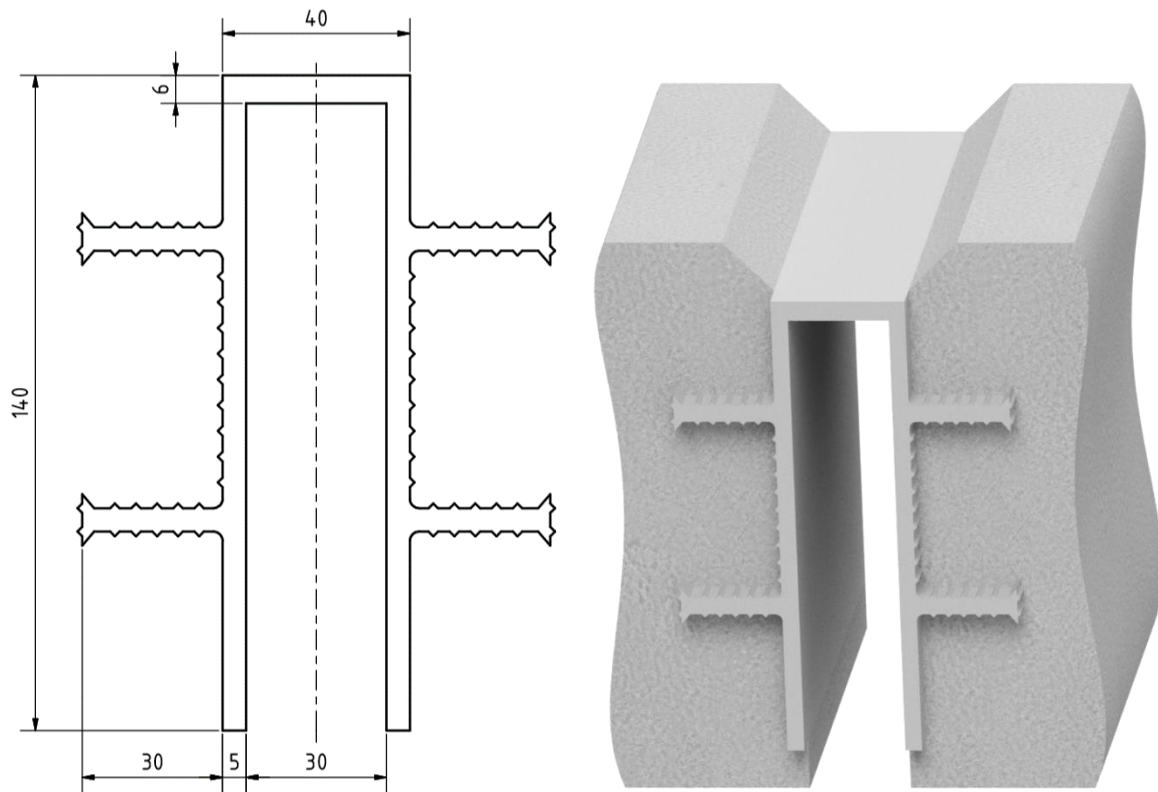


Alle Maße in mm

# Datenblatt Reihe FV - WN



FV 140/40

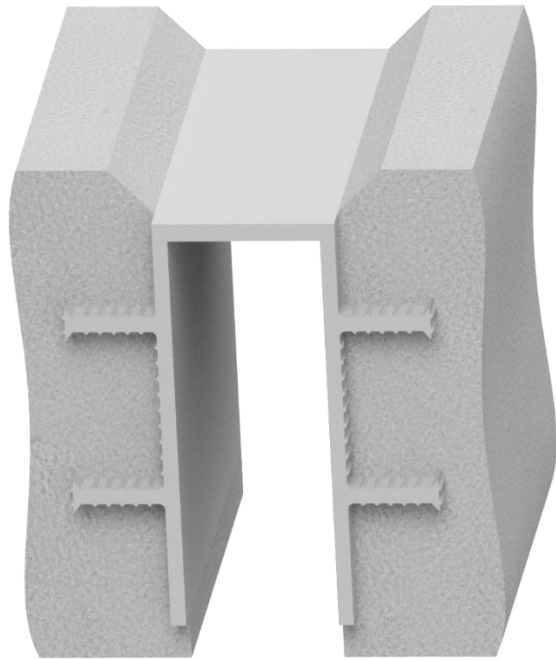
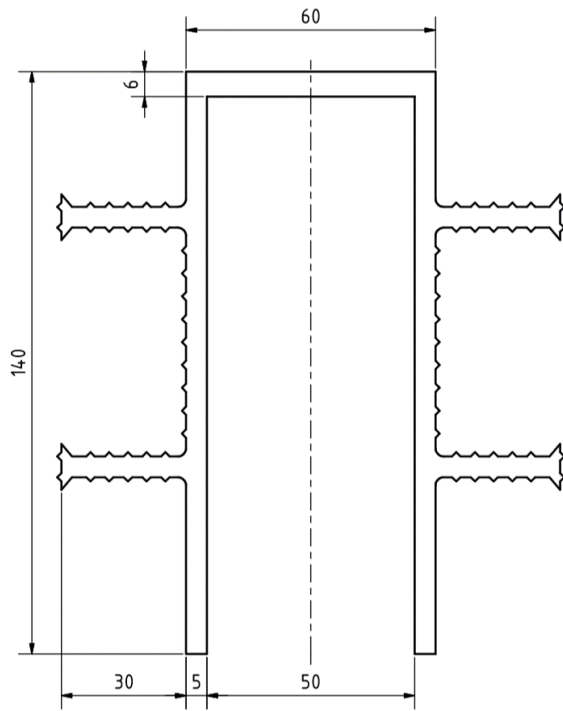


Alle Maße in mm

# Datenblatt Reihe FV - WN



FV 140/60



Alle Maße in mm